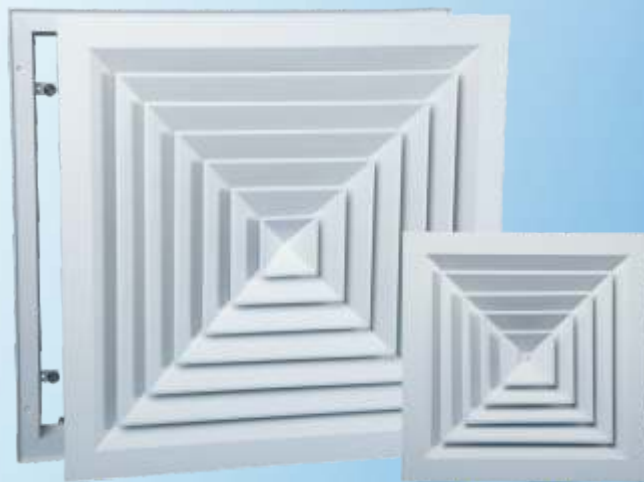




Anemostate pătrate tip **MSD**



circulare tip **RNCD**



Anemostate pătrate

MSD

Aplicații:

Anemostatele pătrate sunt difuzoare de plafon, cu refularea aerului pe patru laturi.

Descriere:

Anemostatul standard este format din două repere separate, detașabile: rama și difuzorul central. Acesta din urmă poate fi format dintr-un număr variabil de rame intermediare pătrate, concentrice, poate avea perforații de tipul fagure/egg-crate (cu difuzare laterală și verticală - pentru refulări de la înălțimi mari) sau hibrid între cele două posibilități. Difuzorul central distribuie aerul într-un mod uniform, pe toate cele patru laturi, unghiurile de refulare asigurând difuzarea aerului la înălțime și cu lungimi mari ale jetului.

La cerere, anemostatul se poate echipa cu elemente de susținere magnetică, pe o contra-ramă suplimentară ce va rămâne fixată pe plafonul fals.

Pentru o mai bună reglare a debitului de aer, se recomandă folosirea registrelor de reglaj - OBD.

Material:

- Rama exterioară: profil special, din aluminiu extrudat, concept RITECH;
- Ramele intermediare ce formează difuzorul central: realizate prin presare din tablă de aluminiu.

Finisaj:

Vopsire prin acoperire în câmp electrostatic și uscare în cuptor de polimerizare, fapt ce conferă o rezistență sporită în timp a stratului de vopsea și a pigmentului acesteia. Culoarea standard: ALB - cod RAL 9016. La cerere, pot fi livrate în orice nuanță din paletarul RAL.

Fixare:

În funcție de particularitățile de montaj, fixarea se realizează prin interior, cu holtșuruburi adecvate, fie pe lateralul ramei, fie prin prinderea acesteia pe plenumul de racord.

O altă modalitate de fixare se poate realiza cu ajutorul unor elemente de ancorare a ramei anemostatului pe plenumul de racord, cu posibilitatea de reglaj pe înălțime.

Ambalare:

Individual, în folie de polietilenă. Colțurile sunt protejate cu elemente de protecție din carton. Pentru comenzi mai mari, anemostatele ambalate individual vor fi livrate în cutie de carton.

Text-bloc cu specificații tehnice, pentru cereri de ofertă:

Anemostat pătrat, din aluminiu, cu refulare pe patru laturi;

Culoare: RAL #####;

Dimensiuni exterioare: mm X mm;

Accesorii: Contra-ramă fixă pentru susținere magnetică; Registru de reglaj; Plenum de racordare izolat/neizolat;

Tip: RITECH MSD#####.



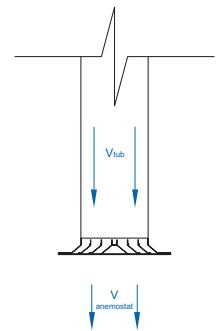
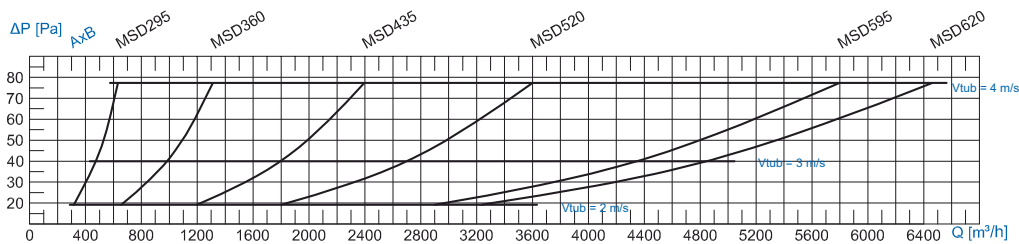
Tabel performanțe

Cod produs	A	B	Arie racord	Arie liberă	V tub = 2 [m/s]			V tub = 3 [m/s]			V tub = 4 [m/s]		
	[mm]	[mm]	[m ²]	[m ²]	Q [m ³ /h]	ΔP [Pa]	V anem. [m/s]	Q [m ³ /h]	ΔP [Pa]	V anem. [m/s]	Q [m ³ /h]	ΔP [Pa]	V anem. [m/s]
MSD 295	295	150	0,023	0,021	316	19,13	4,16	475	40	6,25	633	77,3	8,33
MSD 360	360	215	0,046	0,043	656	19,13	4,32	984	40	6,48	1.312	77,3	8,64
MSD 435	435	290	0,084	0,073	1.198	19,13	4,61	1.796	40	6,91	2.395	77,3	9,22
MSD 520	520	375	0,141	0,110	1.800	19,13	4,78	2.700	40	7,16	3.600	77,3	9,55
MSD 595	595	450	0,203	0,147	2.899	19,13	5,51	4.349	40	8,26	5.799	77,3	11,02
MSD 620	620	475	0,226	0,163	3.232	19,13	5,55	4.874	40	8,33	6.463	77,3	11,11

Legendă:

Simbol	Descriere	U.M.
MSD	Anemostat pătrat, cu refulare a aerului pe patru laturi	
A	Dimensiunea exterioră a anemostatului	[mm]
B	Dimensiunea interioară a anemostatului	[mm]
Arie racord	Aria de racord a anemostatului (B x B)	[m ²]
Arie liberă	Aria prin care trece aerul în secțiunea anemostatului (Arie racord - Aria lamele)	[m ²]
Q	Debitul de aer	[m ³ /h]
ΔP	Pierderea de presiune prin anemostat	[Pa]
V anem.	Viteza aerului prin anemostat, calculată în funcție de Debit și Aria liberă	[m/s]
V tub	Viteza aerului în secțiunea de racord	[m/s]

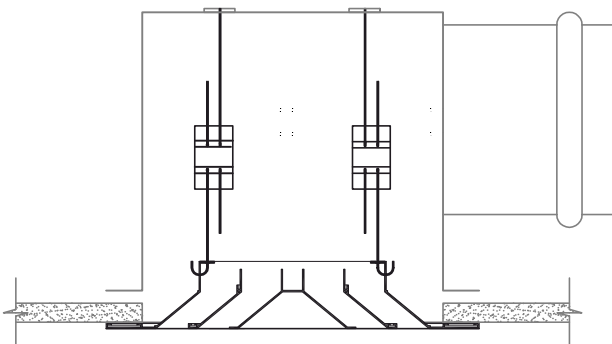
Grafic pierderi de presiune



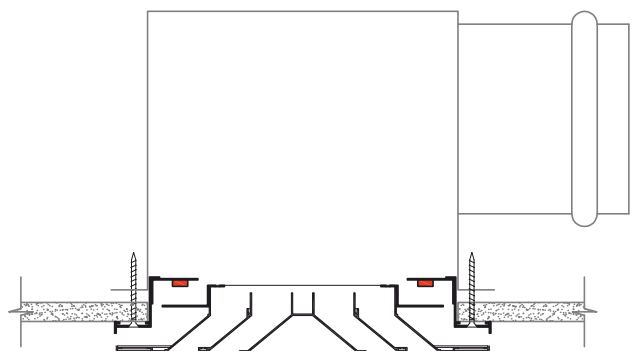
Ex: MSD360x360 v_{anem}=3m/s =>
Q=984mc/h & ΔP=40Pa

Detalii prindere

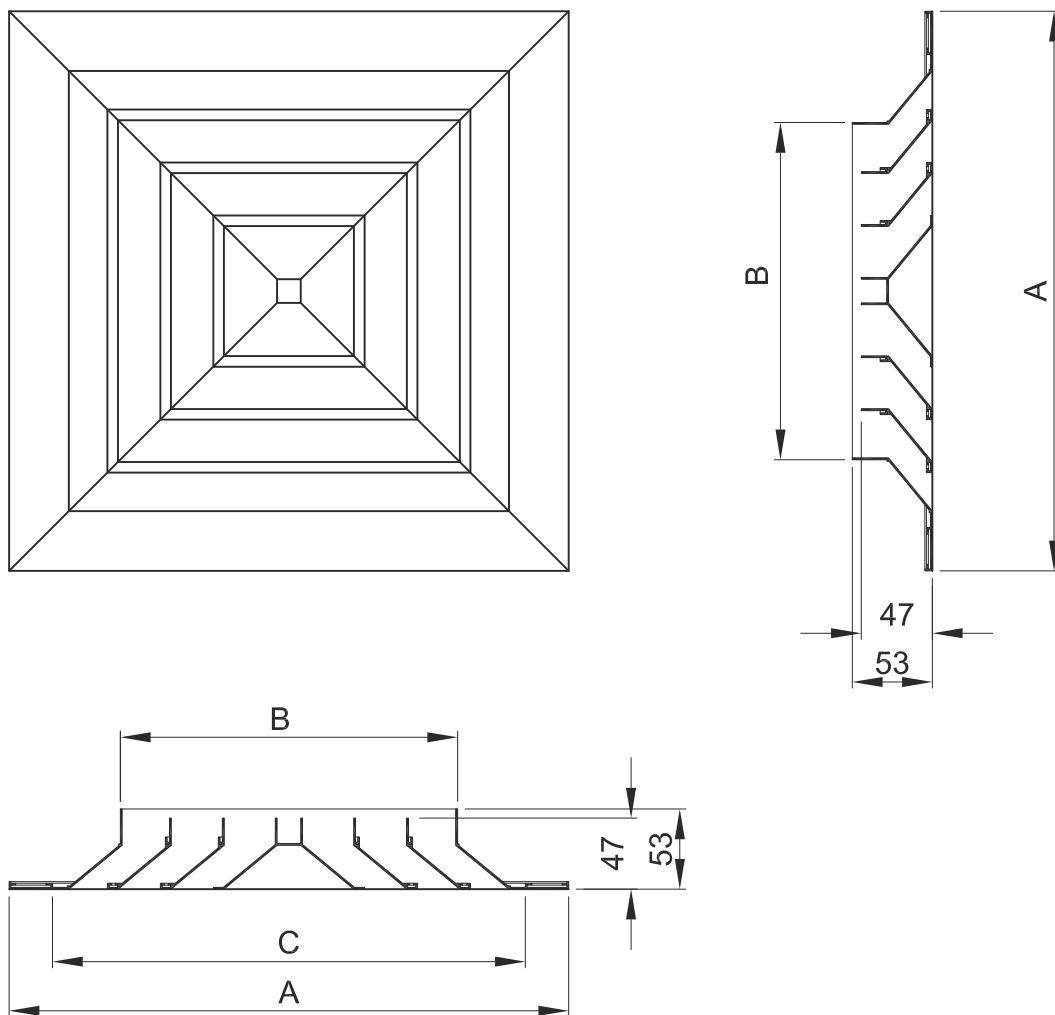
Ancorare cu elemente de susținere reglabile



Montaj cu susținere magnetică pe contra-ramă fixă



Dimensiuni



Toleranță tehnologică $\pm 2\text{mm}$

Exemplu: Simbolizare MSD360, reprezintă:

Anemostat pătrat cu A = 360 mm

Accesorii: Plenum: MAD032032

Registru de reglaj OBD360

Contra-ramă pentru fixare magnetică

NOTĂ: Produsele pot fi comandate având configurații particularizate (culoare, număr și poziționare găuri de fixare, modalitate de fixare, execuția de produs hibrid, plenum special etc.)

Cod produs	A[mm]	B[mm]	C[mm]
MSD 295	295	150	245
MSD 360	360	215	310
MSD 435	435	290	385
MSD 520	520	375	470
MSD 595	595	450	545
MSD 620	620	475	570



Design your environment

Anemostate circulare RNCD

Aplicații:

Anemostatele rotunde sunt difuzoare de plafon, cu refularea aerului prin defletoare circulare concentrice.

Descriere:

Anemostatul rotund RNCD este format din două repere separate, detașabile: rama și difuzorul central. Acesta din urmă poate fi format dintr-un număr variabil de elemente defletoare circulare, concentrice. Este proiectat pentru sisteme de joasă și medie presiune. Difuzorul central distribuie aerul într-un mod uniform, unghiurile de refulare asigurând difuzarea aerului la înălțime și cu lungimi mari ale jetului. Totodată, cu ajutorul unui damper tip fluture, anemostatul beneficiază de posibilitatea reglării debitului de aer refulat.

Material:

Anemostatul RNCD este realizat prin presare, din tablă de aluminiu.

Finisaj:

Vopsire prin acoperire în câmp electrostatic și uscare în cuptor de polimerizare, fapt ce conferă o rezistență sporită în timp a stratului de vopsea și a pigmentului acesteia. Culoarea standard: ALB - cod RAL 9016. La cerere, pot fi livrate în orice nuanță din paletarul RAL.

Fixare:

În funcție de particularitățile de montaj, fixarea se realizează cu holtșuruburi adecvate, prin interior, fie pe lateralul ramei, fie prin prinderea acesteia pe plenumul de racord.

Ambalare:

Individual, în folie de polietilenă.

Pentru comenzi mai mari, anemostatele ambalate individual vor fi livrate în cutie de carton.

Text-bloc cu specificații tehnice, pentru cereri de ofertă:

Anemostat circular, din aluminiu, cu refulare prin defletoare concentrice;

Culoare: RAL #####;

Dimensiuni de racord: Ø..... mm;

Accesorii: Plenum de racordare RM-NCD Ø..... mm;

Tip: RITECH RNCD - ###.

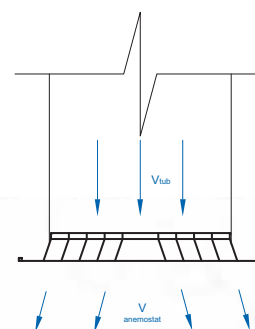
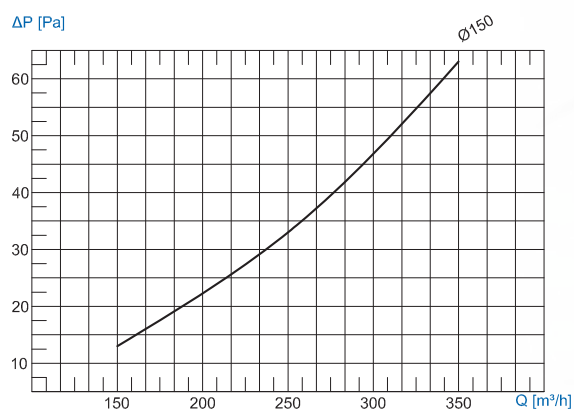
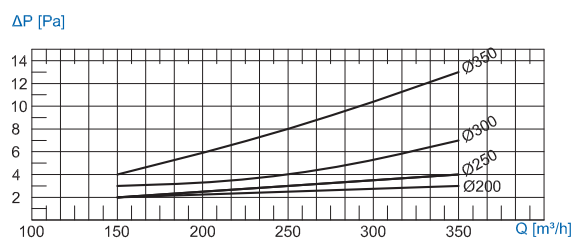
Tabel performanțe

Q [m ³ /h]	Parametri	Ø A [mm]				
		Ø 150	Ø 200	Ø 250	Ø 300	Ø 350
150	V[m/s]	2,75	1,20	0,77	0,54	0,40
	Δp [Pa]	13	4	3	2	2
	Nz[dB(A)]	<15	<15	<15	<15	<15
200	V[m/s]	5,50	2,39	1,55	1,08	0,81
	Δp [Pa]	22	6	3	3	2
	Nz[dB(A)]	<15	<15	<15	<15	<15
250	V[m/s]	6,87	2,99	1,94	1,35	1,01
	Δp [Pa]	33	8	4	3	3
	Nz [dB(A)]	32	18	<15	<15	<15
300	V[m/s]	8,25	3,59	2,32	1,61	1,21
	Δp [Pa]	47	10	5	4	3
	Nz [dB(A)]	37	24	<15	<15	<15
350	V[m/s]	9,62	4,18	2,71	1,88	1,41
	Δp [Pa]	63	13	7	4	3
	Nz [dB(A)]	41	28	18	<15	<15

Legendă:

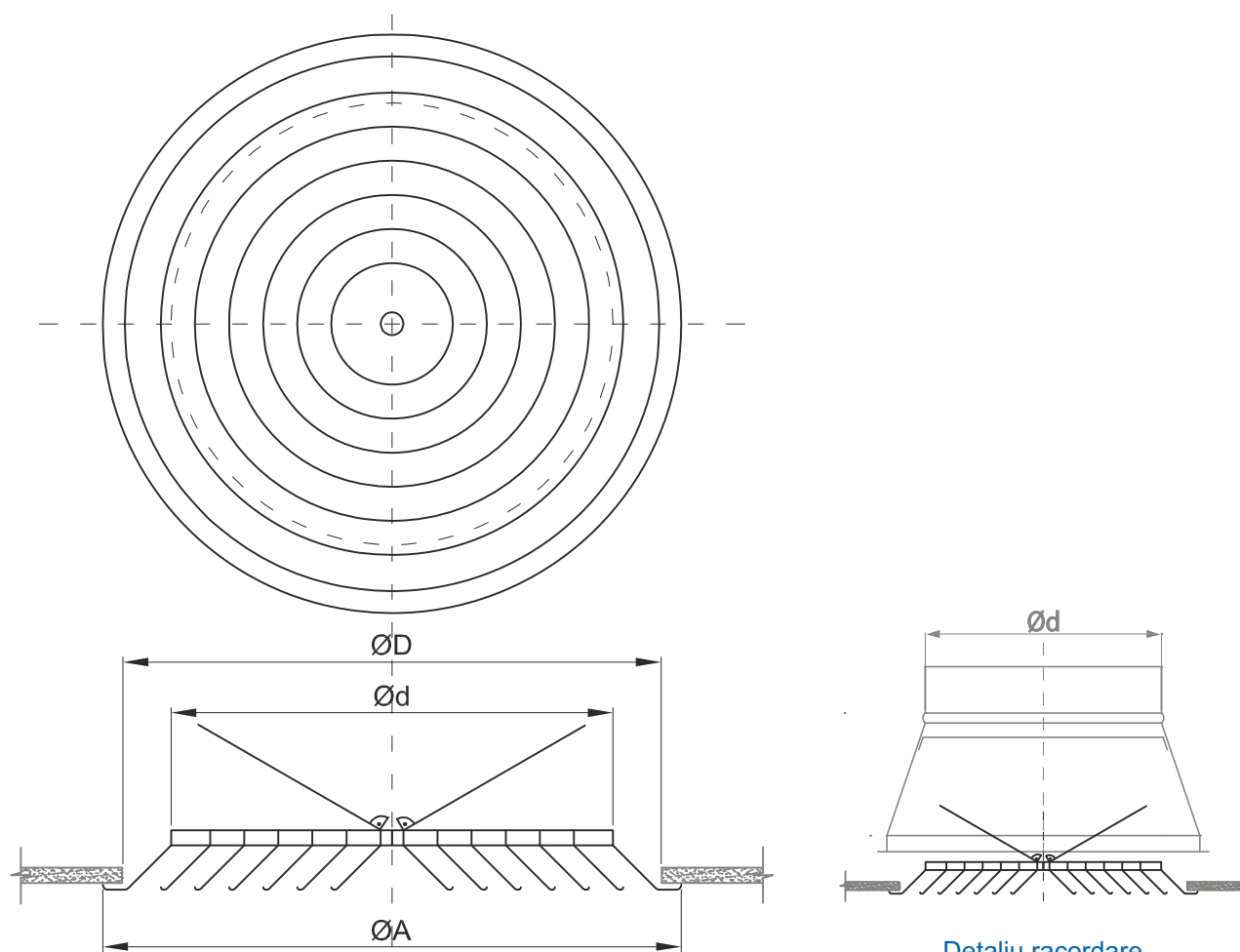
Simbol	Descriere	U.M.
RNCD	Anemostat circular din aluminiu, cu deflectoroare circulare concentrice.	
Ø A	Dimensiunea exterioară a anemostatului	[mm]
Q	Debitul de aer	[m ³ /h]
ΔP	Pierdere de presiune prin anemostat	[Pa]
V	Viteza aerului prin anemostat	[m/s]
Nz	Nivel de zgomot (presiune acustică)	[dB(A)]

Grafic pierderi de presiune



Design your environment

Dimensiuni



Toleranță tehnologică $\pm 2\text{mm}$

Exemplu: Simbolizare RNCD 350, reprezintă:
Anemostat circular cu dim. racord $\varnothing 350\text{ mm}$
 Accesorii: Plenum RM - NCD

Cod produs	$\varnothing A$ [mm]	$\varnothing d$ [mm]	$\varnothing D$ [mm]
RNCD 150	257	149	225
RNCD 200	307	199	275
RNCD 250	357	249	325
RNCD 300	407	299	375
RNCD 350	457	349	425



București

Bdul. Basarabia nr. 256, sect. 3
(incinta Republica, poarta 2)
Tel: + 4 021 340 97 49
Tel: + 4 0746 22 69 66
Fax: + 4 021 304 61 15
E-mail: office@ritech.ro



Design your environment

www.ritech.ro