



Design your environment



---

## SC RITECH INTERNATIONAL IMPEX SRL

---

### **RITECH INTERNAȚIONAL IMPEX SRL** **-producător tubulatură tablă zincată-**

#### ***CATALOG TEHNIC***

#### ***Tubulatură rectangulară și piese speciale rectangulare***

##### Descriere generală :

Tubulatura rectangulară din tablă zincată și piesele speciale rectangulare fabricate de firma RITECH INTERNAȚIONAL IMPEX SRL sunt utilizate pentru transportul aerului în instalațiile de ventilație și climatizare.

Tubulatura rectangulară și piesele speciale se confecționează standard din tablă zincată, dar pot fi confecționate și din inox sau aluminiu, la cerere.

Realizarea acestor produse se obține într-o secție de producție utilată cu echipamente specifice, dedicate prelucrării la rece a materiei prime (tablă zincată, inox, aluminiu).

Materia primă pentru canalele de aer rectangulare și piesele speciale este din de oțel laminat în formă de rolă, respectiv tablă galvanizată prin imersie la cald DX51D cu grad de zincare -Zn 275 mm.

Secția de producție este împărțită pe zone de execuție, fiecare dintre ele fiind dotate cu mașini specifice, controlate cu comandă numerică și scule de mână pentru fiecare tip de produs.

Tubulatura rectangulară și piesele speciale rectangulare se pot confecționa în forme și dimensiuni diferite (tronsoane drepte, coturi, redușii, teuri, ramificații, piese schimbare de secțiune, piese schimbare nivel, treceri, etc).

La cererea clienților se pot fabrica și alte piese speciale în funcție de configurația din teren. Grosimile materiei prime folosite în fabricarea produselor sunt cuprinse între 0,5 mm-1,2 mm, în funcție de secțiunea tubulaturii.

Lungimea standard de livrare a canalelor rectangulare din tabla poate fi de 1250 mm/1500 mm în funcție de materia primă disponibilă; la cerința clientului se pot realiza și la alte lungimi, conform fiecărui proiect.

Suprafețele deteriorate în procesul de producție se protejează prin acoperire (pulverizarea unui strat de zinc).

##### Identificarea produselor

Produsele obținute, la fiecare zonă din flux se vor eticheta. Pe etichetă se vor regăsi informații ca: denumirea producătorului, numele beneficiarului, numărul comenzii, codul produsului, dimensiunile produsului, data execuției produsului.

##### Garanție

Ritech Internațional Impex SRL acordă o garanție de 24 de luni de la data livrării.

---

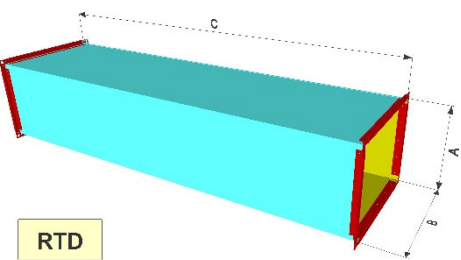
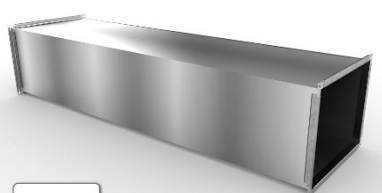
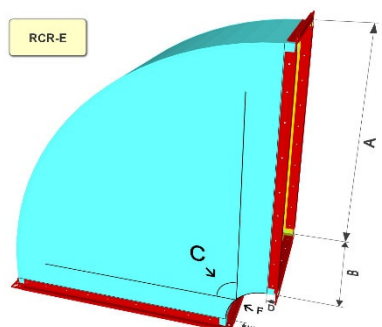
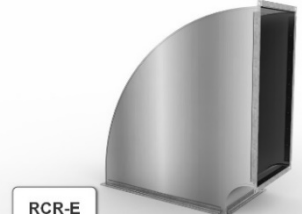
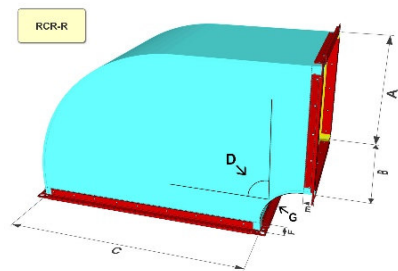

[www.ritech.ro](http://www.ritech.ro)

---

Str. Industriilor, nr. 2J, sector 3, București, România tel./fax: 021 304 61 15/ 021 340 97 49; office@ritech.ro

**SC RITECH INTERNATIONAL IMPEX SRL**

Gama de produse:

Cod/Descriere	Desen tehnic	Poza produs
<p><b>RTD-</b> Tubulatura rectangulară tronson drept este utilizată pentru transportul aerului în sistemele de ventilație. Este fabricată prin procese automatizate din rulouri de tablă zincată, cu utilaje specifice. Tubulatura rectangulară este prevăzută cu rigidizări transversale pentru ranforsare. Este finalizată cu element de îmbinare denumit flanșă de îmbinare de 20/30 mm și colțare 20/30 mm. Lungime standard: L=1250 mm/1500 mm.</p>	 <p>RTD</p>	 <p>RTD</p>
<p><b>RCR-E-</b> Cotul rectangular cu rază egal se folosește pentru schimbări de direcție în plan orizontal, vertical sau oblic. Livrat cu profil flanșă de îmbinare pe ambele capete.</p>	 <p>RCR-E</p>	 <p>RCR-E</p>
<p><b>RCR-R-</b> Cotul rectangular cu rază redusă se folosește pentru schimbări de direcție în plan orizontal, vertical sau oblic. Livrat cu profil flanșă de îmbinare pe ambele capete.</p>	 <p>RCR-R</p>	 <p>RCR-R</p>

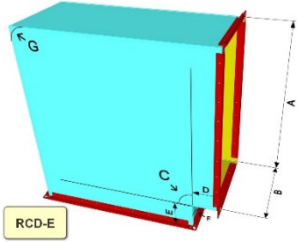

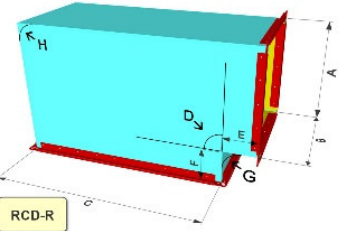
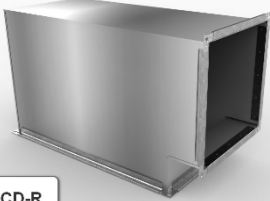
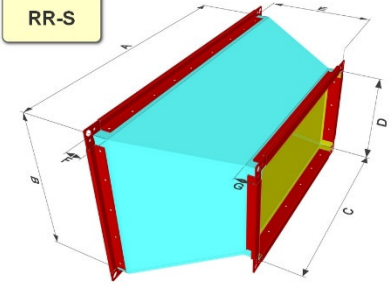

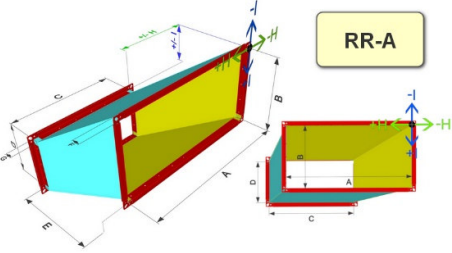
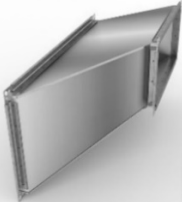


Design your environment

**RiTech**<sup>®</sup>  
since 1997

25 years of complete HVAC solutions

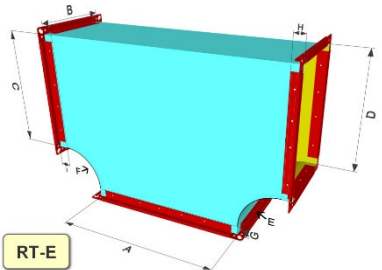
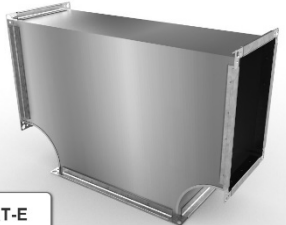
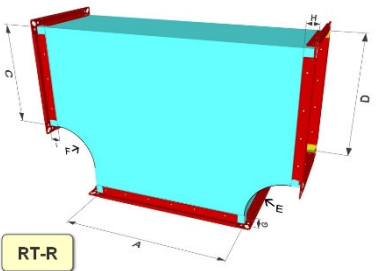

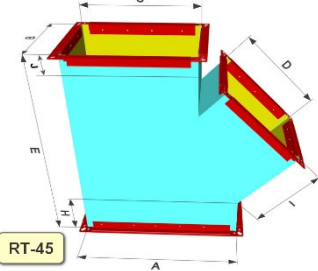

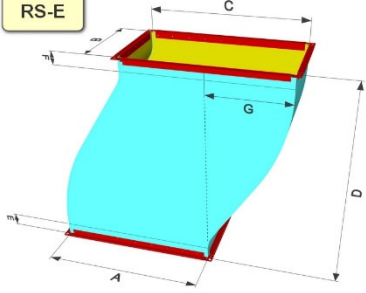
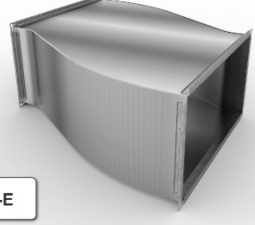
## SC RITECH INTERNATIONAL IMPEX SRL

<p><b>RCD-E-</b> Cotul rectangular drept egal se folosește pentru schimbări de direcție în plan orizontal, vertical sau oblic. Livrat cu profil flanșă de îmbinare pe ambele capete.</p>		 <p>RCD-E</p>
<p><b>RCD-R-</b> Cotul rectangular drept redus se folosește pentru schimbări de direcție în plan orizontal, vertical sau oblic. Livrat cu profil flanșă de îmbinare pe ambele capete.</p>		 <p>RCD-R</p>
<p><b>RR-S-</b> Reducție rectangulară simetrică - Reducția este folosită ca piesă de legătură între conducte de secțiuni diferite. Livrată cu profil flanșă de îmbinare pe ambele capete.</p>		 <p>RR-S</p>
<p><b>RR-A-</b> Reducție rectangulară asimetrică - Reducția este folosită ca piesă de legătură între conducte de secțiuni diferite. Livrată cu profil flanșă de îmbinare pe ambele capete.</p>		 <p>RR-A</p>

[www.ritech.ro](http://www.ritech.ro)

Str. Industriilor, nr. 2J, sector 3, București, România tel./fax: 021 304 61 15/ 021 340 97 49; office@ritech.ro

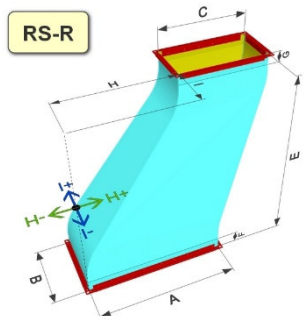
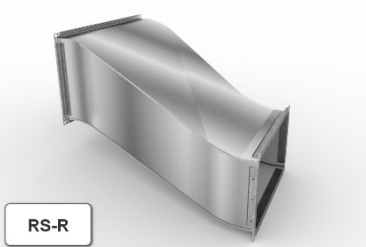
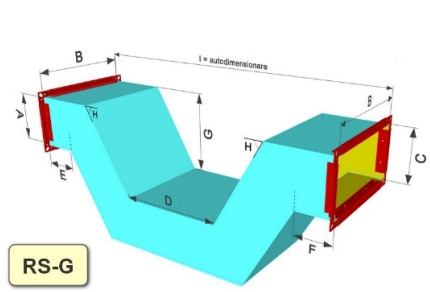
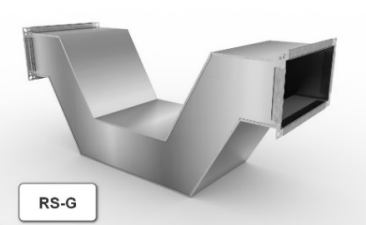
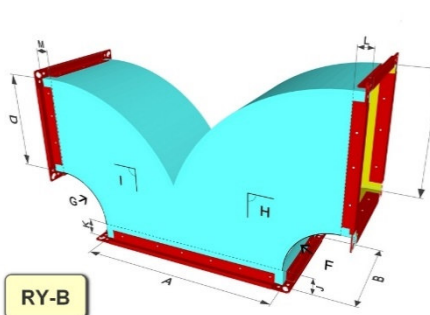
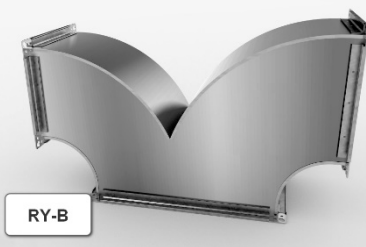
**SC RITECH INTERNATIONAL IMPEX SRL**

<p><b>RT-E</b>-Teu rectangular egal -este folosit în sistemele de climatizare și ventilație pentru realizarea de bifurcații în tronsoanele de tubulatură. Livrat cu profil flanșă de îmbinare .</p>	 <p>RT-E</p>	 <p>RT-E</p>
<p><b>RT-R</b>- Teu rectangular redus- este folosit în sistemele de climatizare și ventilație pentru realizarea de bifurcații în tronsoanele de tubulatură. Livrat cu profil flanșă de îmbinare .</p>	 <p>RT-R</p>	 <p>RT-R</p>
<p><b>RT-45</b>-Teu rectangular 45 grade-este folosit în sistemele de climatizare și ventilație pentru realizarea derivațiilor cu o înclinație de 45° laterală în tronsoanele de tubulatură.</p>	 <p>RT-45</p>	 <p>RT-45</p>
<p><b>RS-E</b>-Piesa deviație rectangulară tip S-egală-este folosită pentru diferențele de nivel și ocolirea obstacolelor ce pot apărea pe traseul tubulaturii. Este livrată cu profil flanșă de îmbinare la ambele capete.</p>	 <p>RS-E</p>	 <p>RS-E</p>



Design your environment

**SC RITECH INTERNATIONAL IMPEX SRL**

<p><b>RS-R-Piesa deviație rectangulară tip S-redușă</b> - este folosită pentru diferențele de nivel și ocolirea obstacolelor ce pot apărea pe traseul tubulaturii. Este livrată cu profil flanșă de îmbinare la ambele capete.</p>		
<p><b>RS-G- Piesă deviație rectangulară de trecere pe sub grindă</b>- Piesă specială de trecere pe sub grindă / de ocolire grindă. Livrată cu profil flanșă de îmbinare.</p>		
<p><b>RY-B-Ramificație rectangulară bilaterală</b>-este folosită în sistemele de climatizare și ventilație pentru realizarea de bifurcații în tronsoanele de tubulatură. Livrată cu profil flanșă de îmbinare.</p>		

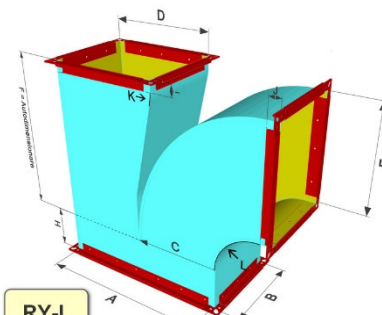

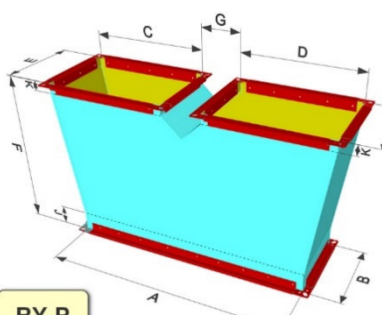

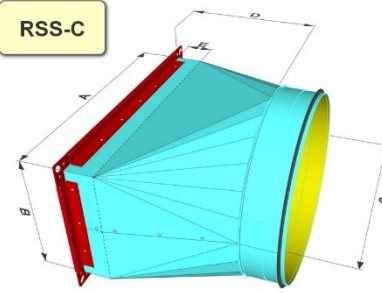
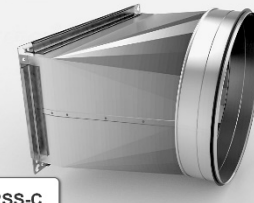


Design your environment

**Ritech**®  
since 1997

25 years of complete HVAC solutions

## SC RITECH INTERNATIONAL IMPEX SRL

<p><b>RY-L-</b> Ramificație rectangulară laterală - este folosită în sistemele de climatizare și ventilație pentru realizarea de derivații în tronsoanele de tubulatură. Livrată cu profil flanșă de îmbinare.</p>	 <p>RY-L</p>	 <p>RY-L</p>
<p><b>RY-P-</b> Ramificație rectangulară pantalon este folosită în sistemele de climatizare și ventilație pentru realizarea de bifurcații în tronsoanele de tubulatură. Livrată cu profil flanșă de îmbinare.</p>	 <p>RY-P</p>	 <p>RY-P</p>
<p><b>RSS-C-</b> Piesa schimbare secțiune rectangular/circular-concentrica-este folosită în sistemele de climatizare și ventilație pentru a conecta tubulaturile rectangulare la cele circulare.</p>	 <p>RSS-C</p>	 <p>RSS-C</p>

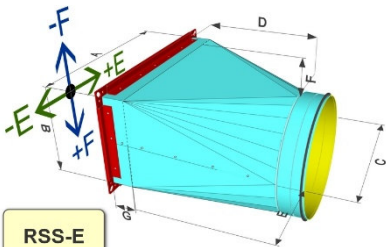
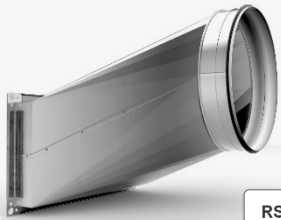
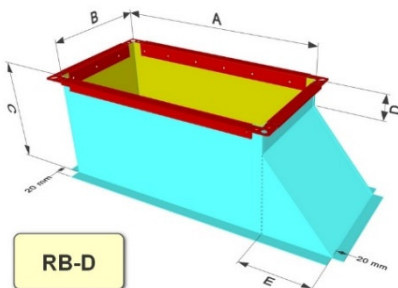
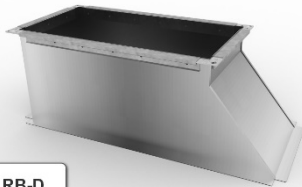
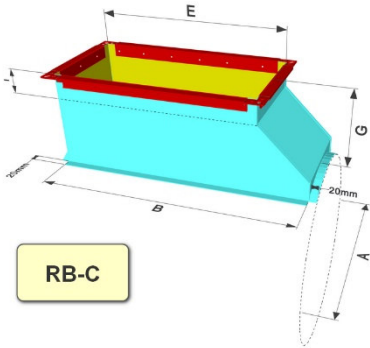

[www.ritech.ro](http://www.ritech.ro)

Str. Industriilor, nr. 2J, sector 3, București, România tel./fax: 021 304 61 15/ 021 340 97 49; office@ritech.ro



Design your environment

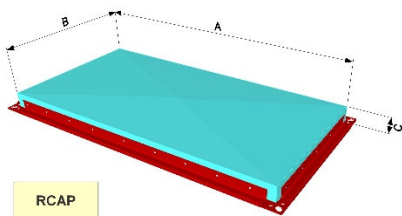
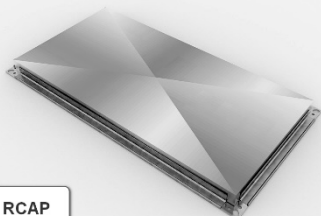
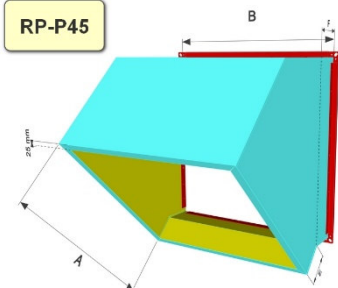

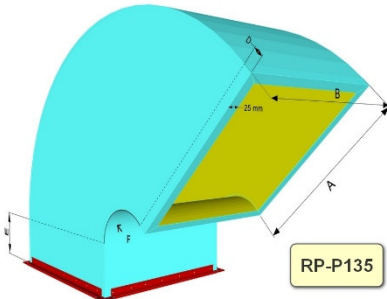
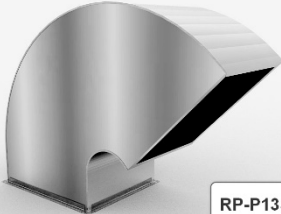
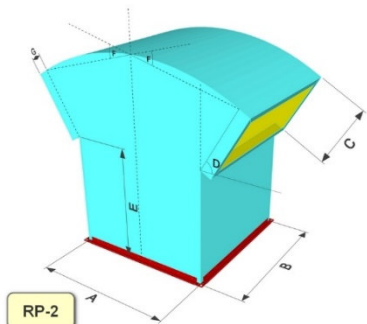

**SC RITECH INTERNATIONAL IMPEX SRL**

<p><b>RSS-E- Piesa schimbare sectiune rectangular/circular-excentrica-</b> este folosită în sistemele de climatizare și ventilație pentru a conecta tubulaturile rectangulare la cele circulare.</p>	 <p>RSS-E</p>	 <p>RSS-E</p>
<p><b>RB-D- Racord rectangular pe suprafata dreapta-</b> este utilizată pentru conectarea la tubulatura rectangulară. Capatul rectangular este prevăzut cu profil flanșă de îmbinare .</p>	 <p>RB-D</p>	 <p>RB-D</p>
<p><b>RB-C-Racord rectangular pe suprafata circulara tip "SA"</b>- este utilizat pentru conectarea la tubulatura circulară. Capatul rectangular este prevăzut cu profil flanșă de îmbinare .</p>	 <p>RB-C</p>	 <p>RB-C</p>



Design your environment

**SC RITECH INTERNATIONAL IMPEX SRL**

<p><b>RCAP-Capac rectangular-pentru închiderea traseelor de ventilație.</b></p>		 <p>RCAP</p>
<p><b>RP-P45- Protecție de exterior 45 grade- Protecție de ploaie cu plasă pentru tubulatura rectangulară. Livrată cu profil flanșă de îmbinare.</b></p>		 <p>RP-P45</p>
<p><b>RP-P135- Protecție de exterior 135 grade- Protecție de ploaie cu plasă pentru tubulatura rectangulară. Livrată cu profil flanșă de îmbinare.</b></p>		 <p>RP-P135</p>
<p><b>RP-2-Priza exterioara de aer-dubla- Protecție de ploaie cu plasă pentru tubulatura rectangulară. Livrată cu profil flanșă de îmbinare.</b></p>		 <p>RP-2</p>

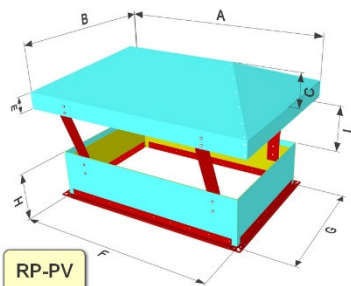
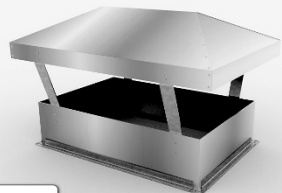
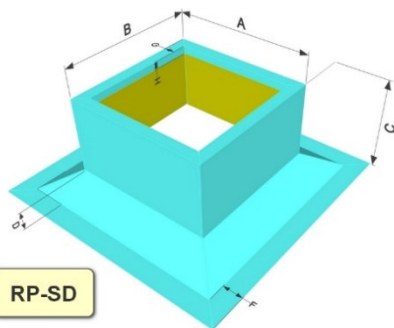
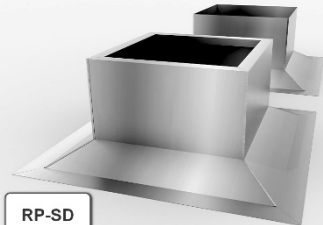
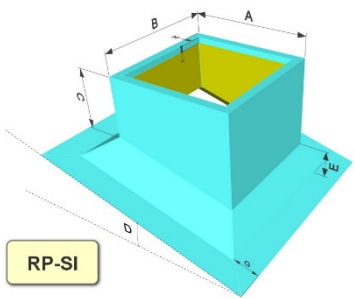
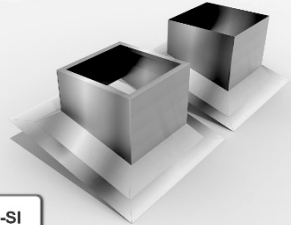


Design your environment

**RiTech**<sup>®</sup>  
since 1997

25 years of complete HVAC solutions

## SC RITECH INTERNATIONAL IMPEX SRL

<p><b>RP-PV- Pălărie rectangulară de ventilație-</b> Palarie de ventilatie pentru tubulatura rectangulara. Livrata cu profil flansa de imbinare.</p>	 <p>RP-PV</p>	 <p>RP-PV</p>
<p><b>RP-SD- Protecție soclu drept -</b> Protecție pentru tubulatura rectangulară.</p>	 <p>RP-SD</p>	 <p>RP-SD</p>
<p><b>RP-SI- Protecție soclu înclinat -</b> Protecție pentru tubulatura rectangulară.</p>	 <p>RP-SI</p>	 <p>RP-SI</p>

[www.ritech.ro](http://www.ritech.ro)

Str. Industriilor, nr. 2J, sector 3, București, România tel./fax: 021 304 61 15/ 021 340 97 49; office@ritech.ro



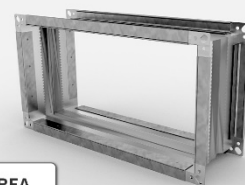
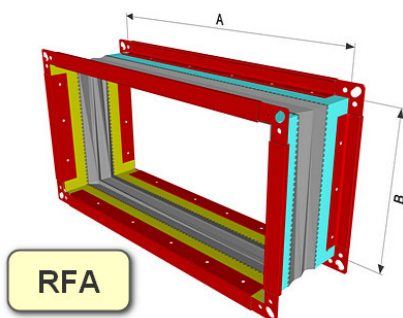
Design your environment

**RiTech**<sup>®</sup>  
since 1997

25 years of complete HVAC solutions

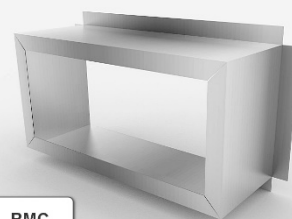
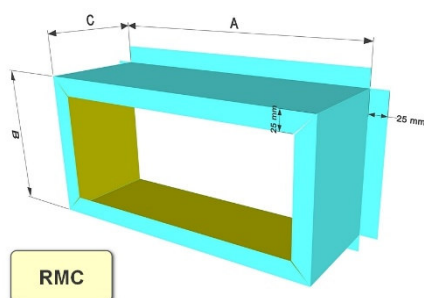
## SC RITECH INTERNATIONAL IMPEX SRL

**RFA-Racord rectangular antivibrant** - este folosit pentru atenuarea vibrațiilor în conexiunea dintre unitățile de gestionare a aerului și sistemele de tubulaturi. Livrat cu profil flanșă de îmbinare la ambele capete.



RFA

**RMC- Manson rectangular de conectare**



RMC

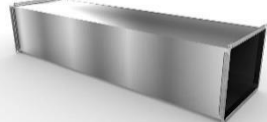
[www.ritech.ro](http://www.ritech.ro)

Str. Industriilor, nr. 2J, sector 3, București, România tel./fax: 021 304 61 15/ 021 340 97 49; [office@ritech.ro](mailto:office@ritech.ro)

# TUBULATURĂ RECTANGULARĂ

## - GAMA DE PRODUSE -

**RTD**



TUB DREPT

**RCR-E**



COT CU RAZĂ - EGAL

**RCR-R**



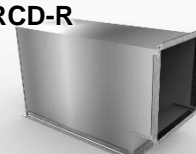
COT CU RAZĂ - REDUS

**RCD-E**



COT DREPT - EGAL

**RCD-R**



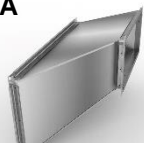
COT DREPT - REDUS

**RR-S**



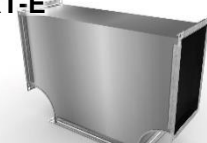
REDUCȚIE SIMETRICĂ

**RR-A**



REDUCȚIE ASIMETRICĂ

**RT-E**



TEU EGAL

**RT-R**



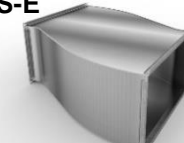
TEU REDUS

**RT-45**



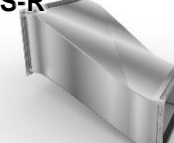
TEU 45°

**RS-E**



DEVIAȚIE EGALĂ

**RS-R**



DEVIAȚIE REDUSĂ

**RS-G**



DEVIAȚIE PE SUB GRINDĂ

**RY-B**



RAMIFICAȚIE BILATERALĂ

**RY-L**



RAMIFICAȚIE LATERALĂ

**RY-P**



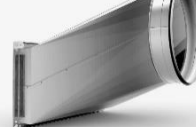
RAMIFICAȚIE PANTALON

**RSS-C**



TRANZIȚIE CONCENTRICĂ

**RSS-E**



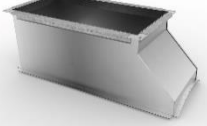
TRANZIȚIE EXCENTRICĂ

**RB-D**



RACORD BAZĂ DREAPTĂ

**RB-C**



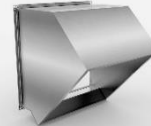
RACORD BAZĂ CIRCULARĂ

**RCAP**



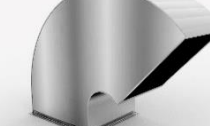
CAPAC

**RP-P45**



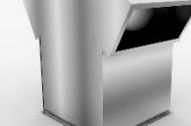
PROTECȚIE EXTERIOR 45°

**RP-P135**



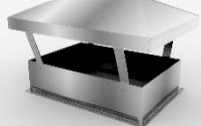
PROTECȚIE EXTERIOR 135°

**RP-2**



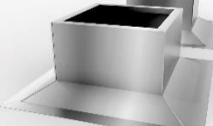
PRIZĂ DE AER DUBLĂ

**RP-PV**



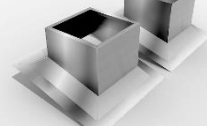
PĂLĂRIE VENTILAȚIE

**RP-SD**



PROTECȚIE / SOCLU DREPT

**RP-SI**



PROTECȚIE / SOCLU ÎNCLINAT

**RFA**



RACORD ANTIVIBRANT

**RMC**



MANȘON CONECTARE

**RFL**



RAMĂ FLANȘĂ LIBERĂ

## Reguli tubulatură rectangulară Ritech

Dimensiuni latură	Tablă	Flanșă / colțar	Rigidizare tablă	Ranforsări interioare
<200	0,50	20	Nu	Nu
200 - 250	0,50	20	Da	Nu
250 - 300	0,60	20	Da	Nu
300 - 400	0,60	20	Da	Nu
400 - 500	0,60	20	Da	Nu
500 - 600	0,60	20	Da	Nu
600 - 700	0,80	20	Da	Nu
700 - 800	0,80	20	Da	Nu
800 - 900	0,80	20	Da	Nu
900 - 1000	0,80	20	Da	Nu
1000 - 1100	0,80	30	Da	Nu
1100 - 1200	0,80	30	Da	Nu
1200 - 1300	0,80	30	Da	1
1300 - 1400	0,80	30	Da	1
1400 - 1500	0,80	30	Da	1
1500 - 2000	1,00	30	Da	1
2000 - 2500	1,00	30	Da	2
2500 - 3000	1,20	30	Da	2
>3000	1,20	30	Da	3