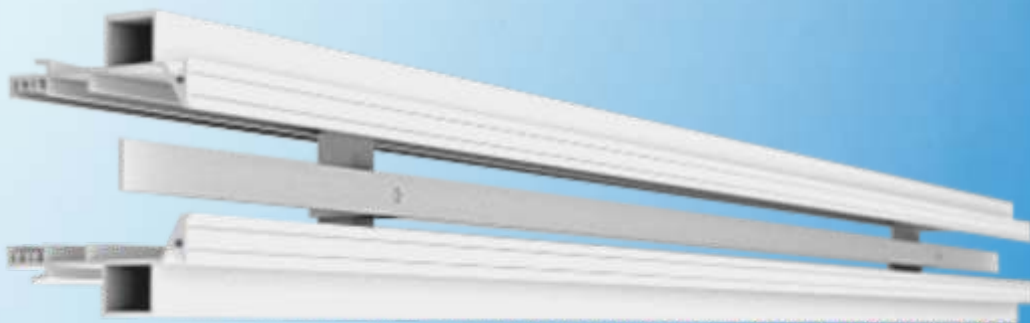




Grile liniare tip slot-diffuser ascuns **HS#D**



Grile liniare tip slot-diffuser ascuns

HS#D

Aplicații:

Grilele liniare se folosesc cu precădere pentru refularea aerului dar, din considerente de design interior, se pot folosi cu succes și ca grile de aspirație.

Descriere:

Grila liniară tip SLOT-DIFFUSER ASCUNS (Hidden Slot-Diffuser) este concepută pentru a fi integrată în plafoanele false sau pereții din gips-carton, fără o ramă exterioară vizibilă. După instalare, grila necesită o chituire și o finisare de către un profesionist. Profilul extrudat este special prevăzut cu o zonă unde materialul de încărcare poate adera, pentru o conectare perfectă între grilă și placa de gips-carton. În acest fel, poate satisface cu succes cele mai pretențioase cerințe estetice și arhitecturale. Se montează, de obicei, pe plafoane false sau pe pereți, la înălțime, aproape de tavan. În funcție de cerere, numărul de fante poate varia, fiecare dintre ele dispunând de câte un element culisabil pentru direcționarea jetului de aer. Concepția modulară permite fabricația oricărei lungimi de grilă, inclusiv perimetrală. Opțional, poate dispune de un egalizator de flux din tablă perforată, element intern ce uniformizează curgerea aerului pe toată lungimea grilei. De asemenea, grila poate beneficia de un registru culisant de reglaj al debitului de aer.

Material:

Profile speciale, din aluminiu extrudat, concept RITECH.

Finisaj:

Vopsire prin acoperire în câmp electrostatic și uscare în cuptor de polimerizare, fapt ce conferă o rezistență sporită în timp a stratului de vopsea și a pigmentului acesteia. Culoarea standard: ALB - cod RAL 9016. La cerere, pot fi livrate în orice nuanță din paletarul RAL.

Ambalare:

Individual, în folie de polietilenă. Colțurile sunt protejate cu elemente de protecție din carton. Pentru comenzi mai mari, grilele ambalate individual vor fi livrate în cutie de carton.

Text-bloc cu specificații tehnice, pentru cereri de ofertă:

Grilă liniară cu lamele fixe, tip SLOT-DIFFUSER ASCUNS, realizată din aluminiu extrudat și vopsită în câmp electrostatic.

Culoare: RAL #####;

Dimensiuni: mm X mm;

Accesorii: Plenum de racordare izolat / neizolat; Egalizator de flux; Registru de reglaj;

Tip: RITECH HS#D ###.



Tabel performanțe*

Cod produs	A	B	Arie liberă [m ²]	Debit [m ³ /h]	Viteza efectivă [m/s]	Cădere de presiune [Pa]	Nivel de zgomot [dB(A)]	Viteză jet / distanță**	
	[mm]	[mm]						Ptr. V=0,5m/s [m]	Ptr. V=0,2m/s [m]
HS1D 100	30	1.000	0,03	138	1,28	*	10	0,7	1
HS1D 100	30	1.000	0,03	154	1,43	*	13	1,1	1,6
HS1D 100	30	1.000	0,03	204	1,89	*	18	1,6	2,4
HS1D 100	30	1.000	0,03	255	2,36	4	22	2,4	3,5
HS1D 100	30	1.000	0,03	306	2,83	6	24	2,7	4
HS1D 100	30	1.000	0,03	358	3,31	8	26	3	4,4
HS1D 100	30	1.000	0,03	408	3,78	11	27	3,3	4,9
HS1D 100	30	1.000	0,03	460	4,26	15	30	3,7	5,4
HS1D 100	30	1.000	0,03	510	4,72	19	31	3,9	5,8
HS1D 100	30	1.000	0,03	561	5,19	20	33	4,3	6,4
HS1D 100	30	1.000	0,03	612	5,67	25	35	5	7,4
HS2D 100	86,5	1.000	0,06	276	1,28	*	11	0,8	1,2
HS2D 100	86,5	1.000	0,06	308	1,43	*	14	1,2	1,8
HS2D 100	86,5	1.000	0,06	408	1,89	*	20	1,7	2,6
HS2D 100	86,5	1.000	0,06	510	2,36	4	23	2,5	3,8
HS2D 100	86,5	1.000	0,06	612	2,83	6	25	2,9	4,4
HS2D 100	86,5	1.000	0,06	716	3,31	8	27	3,2	4,8
HS2D 100	86,5	1.000	0,06	816	3,78	11	29	3,5	5,3
HS2D 100	86,5	1.000	0,06	920	4,26	15	31	3,9	5,9
HS2D 100	86,5	1.000	0,06	1.020	4,72	19	33	4,1	6,2
HS2D 100	86,5	1.000	0,06	1.125	5,21	20	35	4,5	6,8
HS2D 100	86,5	1.000	0,06	1.224	5,67	25	38	5,3	8

* Performanțele pentru 1m de grilă, cu 1 și 2 fante

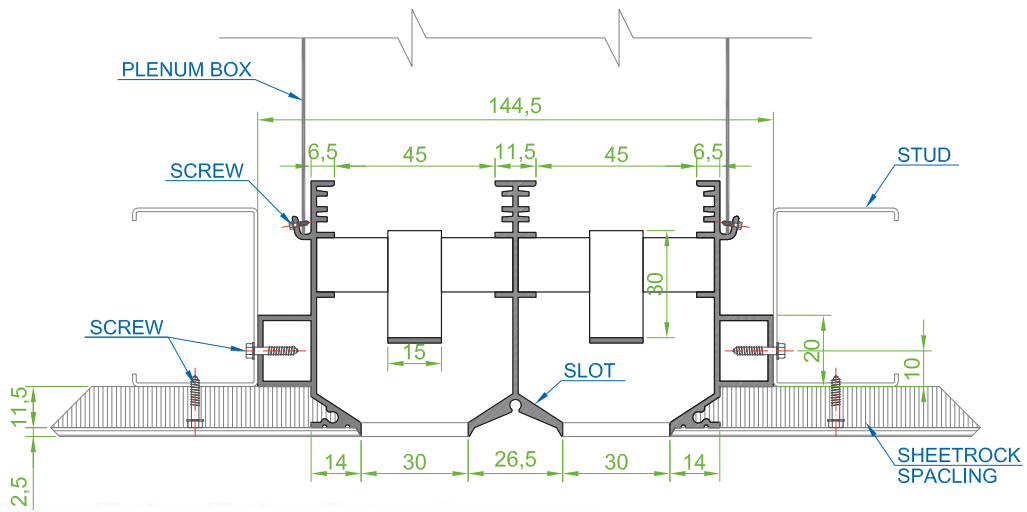
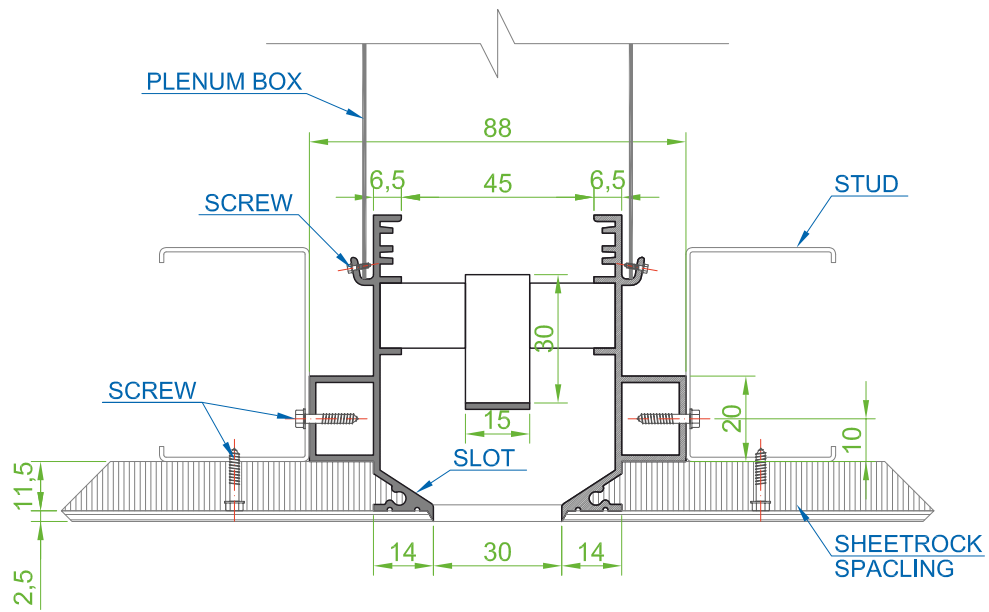
** **Exemplu:** La un debit de aer de 306m³/h, jetul de aer va avea o viteză de 0,5m/s, la aprox. 2,7 m față de locul de instalare a unei grile HS1D 100.



HS#D - Grile liniare tip slot-diffuser ascuns

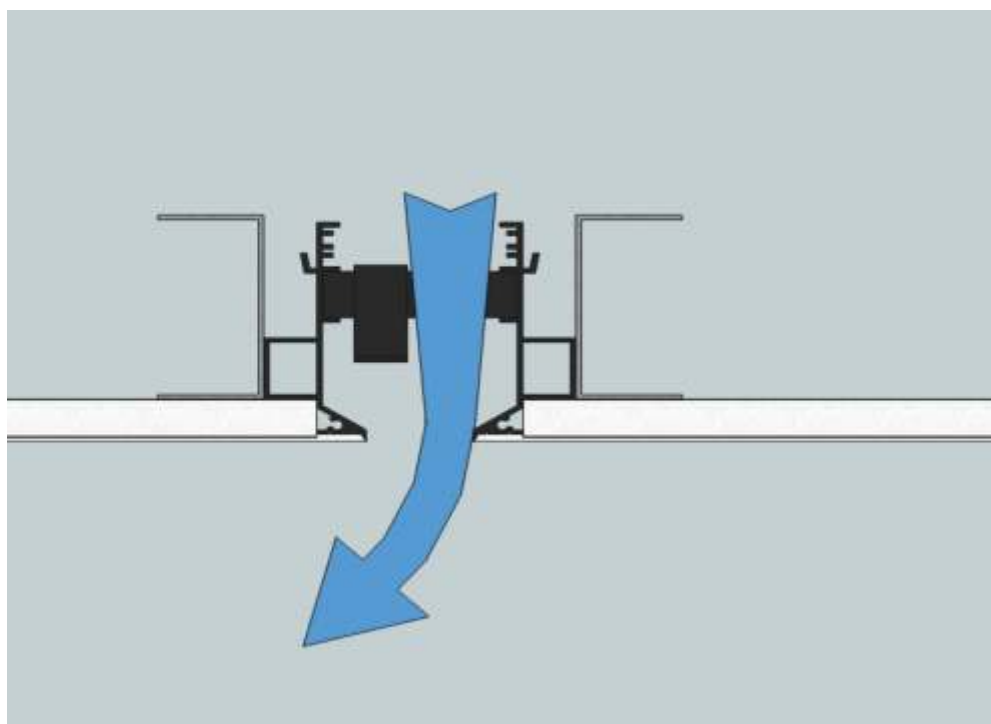
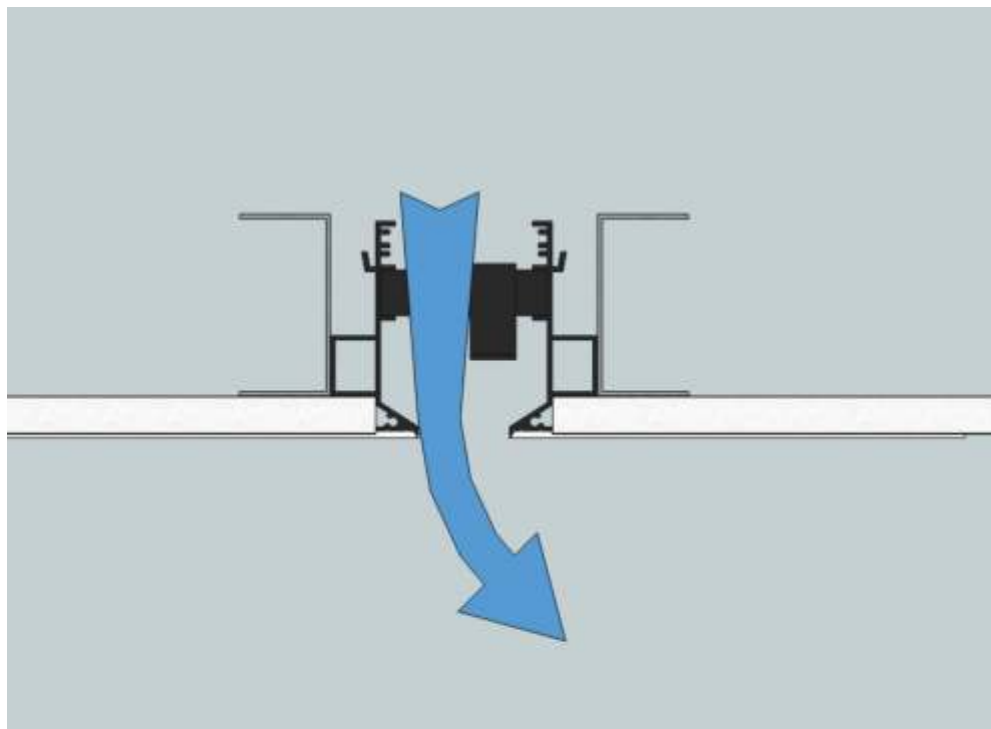
Dimensiuni

HS#D - Grile liniare tip slot-diffuser ascuns



Design your environment

Direcționarea jetului de aer



Glisarea lamei interioare va conduce la deflexia jetului de aer.
În poziție centrală, jetul va fi direcționat perpendicular pe grilă.

HS#D - Grile liniare tip slot-diffuser ascuns



București

Bdul. Basarabia nr. 256, sect. 3

(incinta Republica, poarta 2)

Tel: + 4 021 340 97 49

Tel: + 4 0746 22 69 66

Fax: + 4 021 304 61 15

E-mail: office@ritech.ro



Design your environment

www.ritech.ro